

DISPOSITIF DE RÉCUPÉRATION

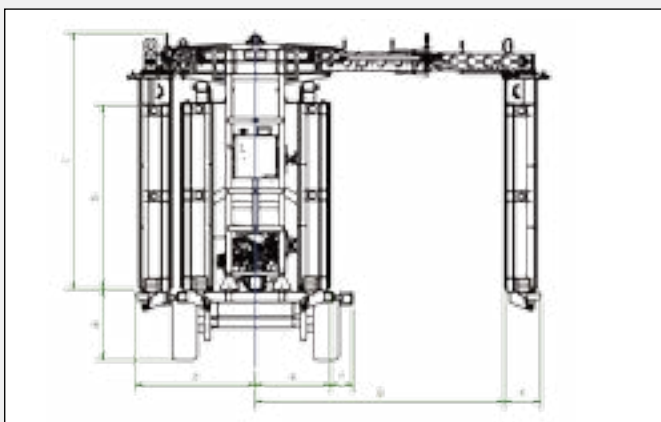


Viticulture

Appareil de recyclage

Équipement de série de l'appareil de base

- Châssis rigide, zingué à chaud, extrêmement compact en longueur et largeur
- Réservoir en fibre de verre plastifié avec système de brassage et indicateur du niveau de remplissage
- Contenu de la cuve (1000 l / 1500 l / 2000 l)
- Pompe à pistons-membranes 100 l (pour type NC1000)
- Pompe à pistons-membranes 140 l (pour types NC1500/ NC2000)
- Entraînement de la pompe par le cadran homocinétique
- Robinetterie de commande
- Filtre tamis d'aspiration, crépine, filtre de pression avec nettoyage rapide

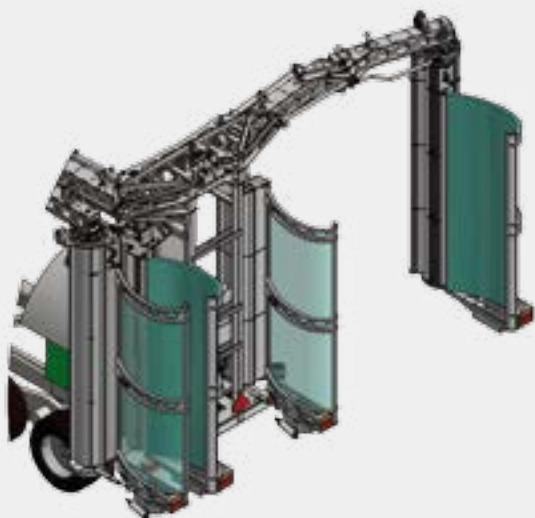
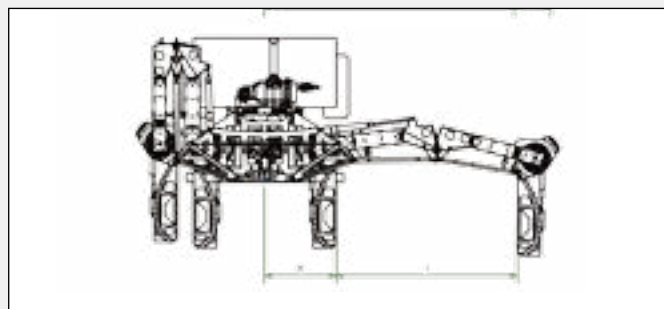


Équipement de série du pulvérisateur

- 4 turbines munies de panneaux récupérateurs amovibles
- Vitesse de rotation variable
- Fonction de récupération raccordée manuellement
- Filtre de récupération d'un volume important
- Filtre en métal intégré dans le panneau

Utilisation depuis la cabine du tracteur

- Commande électrique de bord avec coupure générale, coupure des tronçons et commande de variation de pression
- Connexion rapide
- Positionnement proportionnel des fonctions des panneaux inter rangs
- Manomètre d'indication de pression sur le boîtier de commande



	Appareil de base			Type de Flux		Châssis porteur	Châssis enjambeur		
	NC 1000 195x55R10	NC 1500 225x55R12	NC 1500 23x10-12	QU 13,5 LAR	QU 14		GT 1200	1630	2020
a	420 / 520	480 / 580	520 / 620	-	-	-	-	-	-
b	-	-	-	1500	1680	-	-	-	-
c	-	-	-	2010	2190	-	-	-	-
d	-	-	-	-	-	980	-	-	-
e	-	-	-	-	-	615	-	-	-
f	-	-	-	-	-	180	-	-	-
g	-	-	-	-	-	-	2050	2440	2680
h	-	-	-	-	-	-	300	300	300
i	-	-	-	-	-	-	1500	1890	2130



Vorderes Ried 1 • 78351 Bodman (Allemagne)
 ☎ +49 (0) 7773 5659 • 📠 +49 (0) 7773 1333
 info@weber-sprayer.de • www.weber-sprayer.de