

# ARBO-SPRAYER

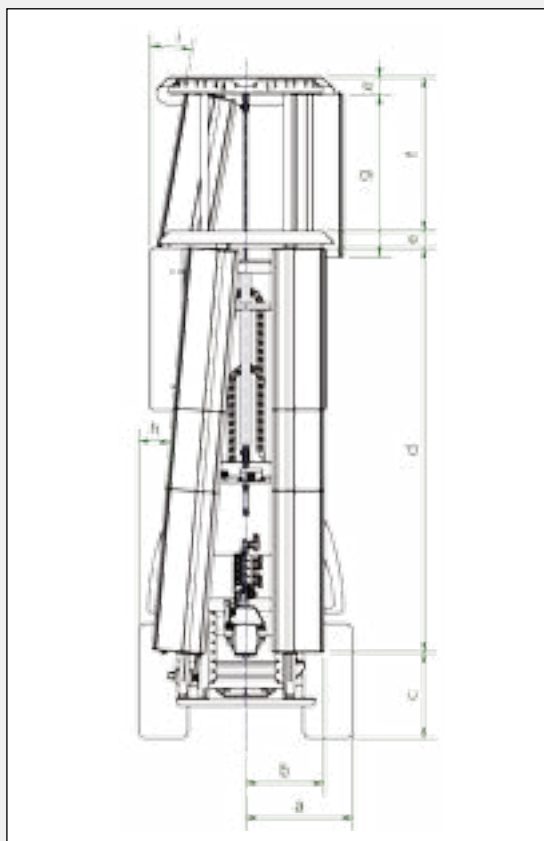


Arboriculture

# Pulvérisateurs réglables en hauteur

## Équipement de série de l'appareil de base

- Châssis rigide, zingué à chaud, extrêmement compact en longueur et largeur
- Réservoir en fibre de verre plastifié avec système de brassage et indicateur du niveau de remplissage
- Contenu de la cuve (1000 l / 1500 l / 2000 l)
- Pompe à pistons-membranes 100 l (p. types NC1000/ NI 1000)
- Pompe à pistons-membranes 140 l (pour types NC1500/ NI1500/ NC2000)
- Entraînement de la pompe par le cardan homocinétique
- Dispositif d'arrêt automatique de la rampe de brassage
- Robinetterie de commande
- Filtre tamis d'aspiration, crépine, filtre de pression avec nettoyage rapide
- Commande électrique de bord avec coupure générale, coupure des tronçons et commande de variation de pression
- Manomètre d'indication de pression sur console de commande en cabine, sur l'appareil manomètre et nettoyage rapide du circuit de pression inclus
- Timon



## Équipement de série du pulvérisateur

- 4 turbines dont 2 réglables en hauteur
- Buses placées devant l'écoulement de l'air
- Réglage de la vitesse de ventilation par un régulateur de débit d'huile indépendant de la vitesse du tracteur
- Réglage de la hauteur par distributeur double effet depuis le tracteur
- Centrale hydraulique (contenu du réservoir 25l)
- Turbines à flux tangentiels orientables manuellement
- Buses doubles orientables de série
- Buses standard au choix (fabrication ALBUZ ou Lechler)
- Eclairage selon STVZO

## Équipements spéciaux (en option)

- Ordinateur de pulvérisation EOS ainsi qu'un indicateur du niveau de remplissage
- Télécommande électrique de la vitesse de rotation des flux depuis la cabine du tracteur Vitesse de rotation des turbines réglables seulement en connexion avec l'EOS
- Réglage du débit par ha / ou réglage de la pression
- Essieu en tandem
- Graissage centralisé de tous les points de graissage

	Appareil de base		Type de flux			T. de Flux supérieur
	NC 1000 23x10,5-12	NC 1500 11,5x15	QU 15	QU 16	QU 17	QU 12
a	560	650	-	-	-	-
b	400/500	400/500	-	-	-	-
c	450	500	-	-	-	-
d	-	-	2110	2530	2950	-
e	-	-	90	90	90	90
f	-	-	-	-	-	0 bis 800 hydr.
g	-	-	-	-	-	850
h	-	-	0 bis 5°	0 bis 5°	0 bis 2,5°	-
i	-	-	-5 bis +10°	-5 bis +10°	-5 bis +10°	-



Vorderes Ried 1 • 78351 Bodman (Allemagne)  
 ☎ +49 (0) 7773 5659 • ☎ +49 (0) 7773 1333  
 info@weber-sprayer.de • www.weber-sprayer.de