



# L'épandeuse X45

## Convient à les types de produits d'épandage

L'épandeuse Jumbo X45 de freilauber convient au compost fin et grossier, au fumier et à la paille. Sa quantité de remplissage de 4m<sup>3</sup> et sa largeur de 1,28 m sont uniques sur le marché pour cette classe de produit.

### Faits essentiels en bref

- En série : Essieu tandem avec cylindre de freinage
- Fond mouvant et rouleaux entraînés à l'huile et ainsi réglables indépendamment les uns des autres
- Bon comportement d'excavation car sortie conique dans le sens de convoyage
- Peut parcourir des largeurs d'allée pouvant atteindre 1,60 m
- Le cadre de base est galvanisé
- Quantité de remplissage : 4 m<sup>3</sup>
- Largeur : 1,28 m

### Extras

- En option, un troisième rouleau supplémentaire peut être monté pour la paille
- Réservoir d'huile séparé avec pompe à arbre de prise de force

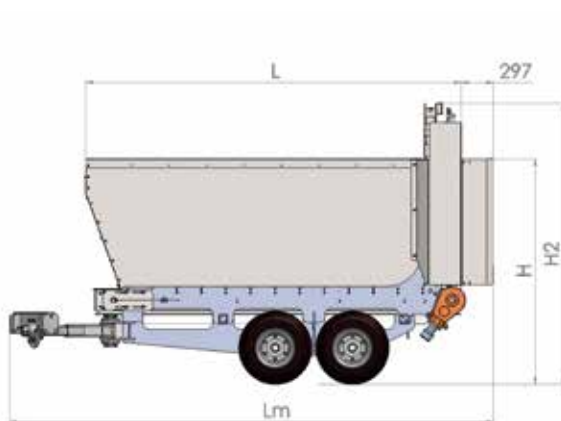
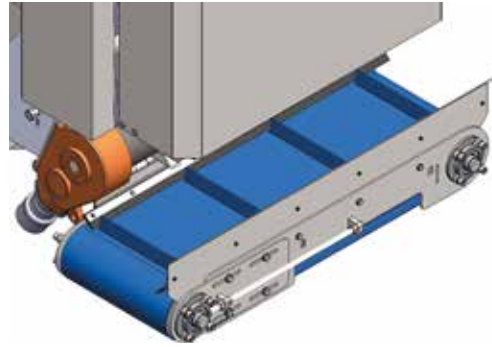


Vous trouverez de plus amples informations sur [www.freilauber.de](http://www.freilauber.de) ou vous pouvez scanner tout simplement le code QR.

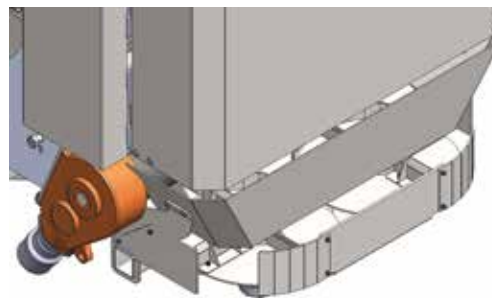
Auprès de votre revendeur contractuel



### Tapis roulant



### Plaque étalée



| Geräte                     | Ba   | Bi   | Bmax | L    | Lm   | H*   | H2   |
|----------------------------|------|------|------|------|------|------|------|
| Streuer 2,5 m <sup>3</sup> | 1,12 | 0,98 | 1,15 | 2,77 | 3,53 | 1,75 | 2,07 |
| Streuer 4,0 m <sup>3</sup> | 1,22 | 1,07 | 1,28 | 3,31 | 3,97 | 1,95 | 2,40 |
| Streuer 4,7 m <sup>3</sup> | 1,42 | 1,19 | 1,42 | 3,31 | 3,95 | 2,00 | 2,44 |
| Streuer 5,0 m <sup>3</sup> | 1,52 | 1,38 | 1,61 | 3,32 | 3,86 | 2,00 | 2,44 |
| Streuer 6,5 m <sup>3</sup> | 1,52 | 1,38 | 1,68 | 4,31 | 4,95 | 2,04 | 2,44 |

Circa -Maße in Meter

\* H: maximale Höhe für Hagelnetzversion